



## Zweilagergehäuse Reihe PDNI und BL

Diese Lagereinheiten werden hauptsächlich im Ventilatorenbau eingesetzt.

Sie können jedoch ohne weiteres auch anderweitig eingesetzt werden.

Z.B. in:

- Kreissägen
- Schleifspindeln
- Riemengetrieben
- oder ähnlichen gelagerten Einbaufällen.

Die Lagereinheiten PDNI und BL bieten folgende Vorteile:

- einfache Montage
- geringer Wartungsaufwand
- wirksame Abdichtung gegen Staub und Schmutz
- einteiliges Gehäuse (verwindungssteif)
- durch sechs mögliche Wälzlageranordnungen für unterschiedliche Beanspruchung einsetzbar.

Die Gehäusekörper sowie Deckel und Fettmengenreglerscheiben werden aus dem Werkstoff Grauguss GG 20 gefertigt.

Die Abdichtungen der Zweilagergehäuse erfolgt durch Filzstreifen. Es können bei Bedarf V-Ringdichtungen vorgeschaltet werden.

Die Zweilagergehäuse sind für Fettschmierung vorgesehen und an beiden Lagerstellen mit Schmiernippeln versehen. Die Zweilagergehäuse werden komplett mit Dichtungen und Fettmengen-Reglerscheiben geliefert.

Kugellagerausgleichsscheiben können bei Bedarf geliefert werden.

Die Zweilagergehäuse der Reihe PDNI.. und BL können auch als komplett montierte Lagereinheiten mit Welle und Lager, mit Schmierfett (Shell Alvania R3) gefüllt geliefert werden. Die eingebauten Wellen sind aus dem Werkstoff St 52.3 gefertigt.

Auf Wunsch sind Wellen auch in anderen Werkstoffen erhältlich.

## Blocklagergehäuse ZLGO

Bei den Blocklagergehäusen ZLGO sind ein Loslager und ein Festlager in einem Gehäusekörper vereint. Für die Loslagerfunktion wird ein Zylinderrollenlager der Bauform NU eingebaut, als Festlager wird ein Rillenkugellager verwendet.

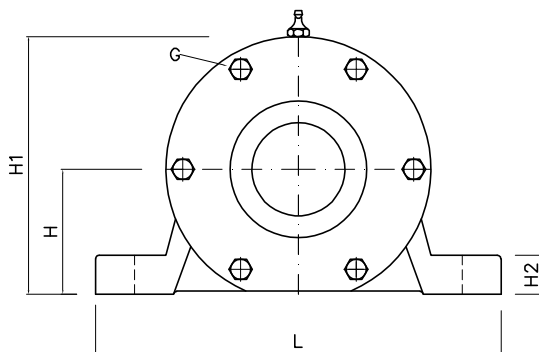
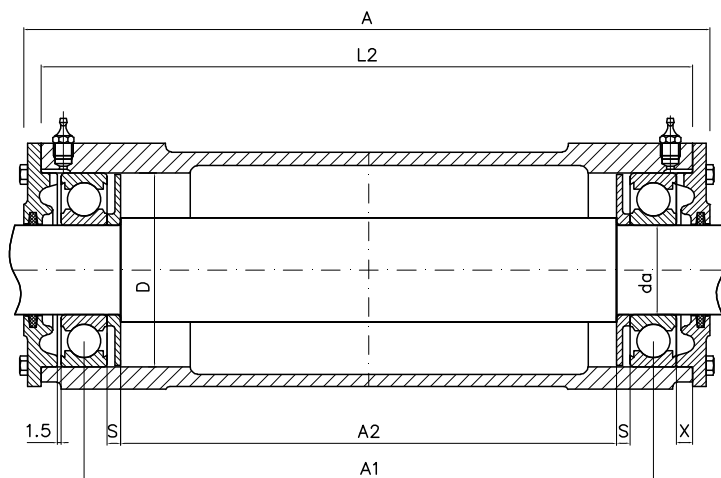
Eine Schleuderscheibe versorgt jede Lagerstelle mit ausreichend Öl.

An dem Gehäuse sind diverse Bohrungen angebracht, durch die es ermöglicht wird, bei Bedarf Öl nachzufüllen bzw. bei Inspektionen oder Ölwechsel Öl abzulassen. Der vorgeschriebene Ölstand kann an eigens dafür eingeschraubten Ölschaugläsern kontrolliert werden. Die eingebauten Spritzringe sowie die seitlichen Deckel sind so ausgeführt, dass unter normalen Betriebsbedingungen kein Ölaustritt möglich ist. Nachschmierbare Fettkammern in den Gehäusedeckeln verhindern ein Eindringen von Schmutz.

# BLOCKLAGERGEHÄUSE

Reihe PDNI

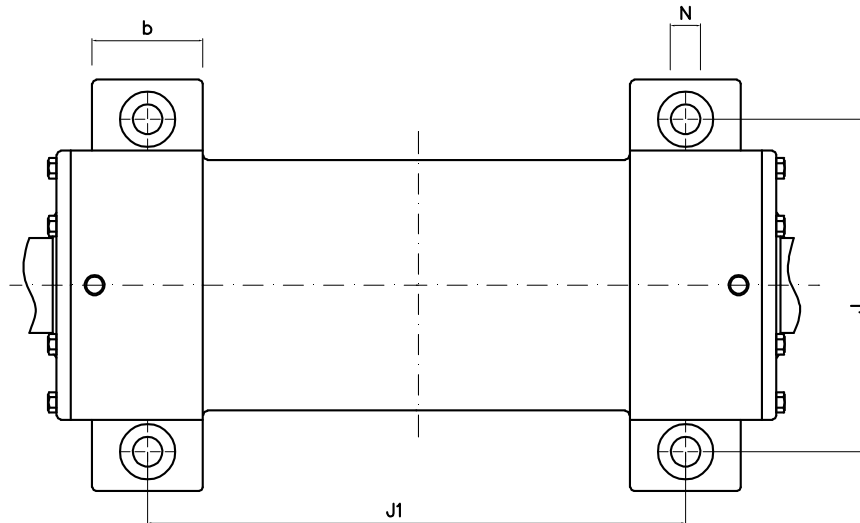
mit Fettmengenreglerscheiben  
für Rillenkugellager (ohne Welle)



Kurzzeichen	$d_\alpha$	H	$H_1$	$L_2$	A	$A_1$	$A_2$	L	b	$H_2$	$J_1$	J	S	X	N	D
mm																
PDNI 306	30	50	100	210	226	171,5	140,0	160	40	18	150	130	6,1	9,5	15	72
PDNI 307	35	60	116	239	260	195,5	160,0	190	45	18	175	150	7,1	11	15	80
PDNI 308	40	60	121	298	315	255,5	214,0	190	52	20	225	150	9,1	9,4	15	90
PDNI 309	45	70	137	340	360	279,5	236,0	210	52	22	250	170	9,1	17,4	15	100
PDNI 310	50	70	142	360	377	311,5	266,0	210	60	25	275	170	9,1	10,4	15	110
PDNI 311	55	80	158	400	422	335,5	288,0	260	60	25	300	210	9,1	17,4	19	120
PDNI 312	60	80	165	437	460	383,5	334,0	260	70	25	340	210	9,1	10,9	19	130
PDNI 313	65	95	185	470	492	402,5	349,0	280	70	25	360	230	10,1	16,9	19	140
PDNI 314	70	95	190	490	512	420,5	365,0	290	70	25	380	230	10,1	16,9	19	150
PDNI 315	75	100	200	508	547	448,5	389,0	320	80	30	400	260	11,1	10,9	19	160
PDNI 316	80	112	220	525	556	466,0	405,0	320	80	30	420	260	11,1	9,4	19	170
PDNI 317	85	112	225	559	590	486,0	422,5	350	80	30	440	290	11,1	15,5	19	180
PDNI 318	90	112	230	575	605	510,0	446,5	350	85	30	460	290	10	10,5	19	190
PDNI 319	95	125	253	605	648	540,0	470,5	400	90	36	480	320	12	9,5	24	200
PDNI 320	100	130	264	635	673	570	500	400	95	40	500	320	8,5	11,5	24	215

# BLOCKLAGERGEHÄUSE

Reihe PDNI  
mit Fettmengenreglerscheiben  
für Rillenkugellager (ohne Welle)

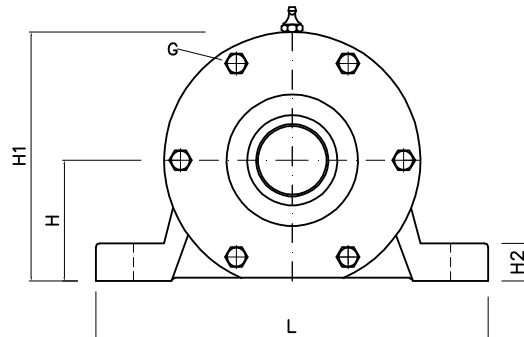
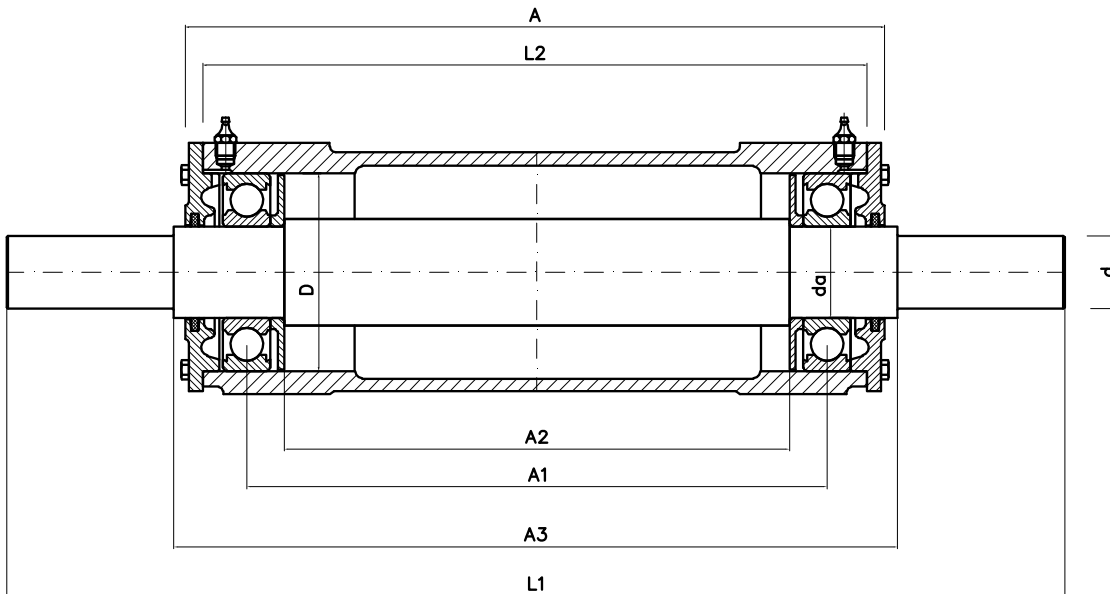


Kurzzeichen	passende Lager	Gewicht kg	Deckelschraube G	zulässige Drehzahlen bei Fettschmierung	Federausgleichscheibe
PDNI 306	6306 C3	6,6	4 x M 6	9000	AS 72
PDNI 307	6307 C3	9,2	4 x M 6	8500	AS 80
PDNI 308	6308 C3	11,8	4 x M 6	7500	AS 90
PDNI 309	6309 C3	15	4 x M 6	6700	AS 100
PDNI 310	6310 C3	17,8	6 x M 6	6300	AS 110
PDNI 311	6311 C3	27,5	4 x M 8	5600	AS 120
PDNI 312	6312 C3	32	6 x M 8	5000	AS 130
PDNI 313	6313 C3	34	6 x M 8	4800	AS 140
PDNI 314	6314 C3	37	6 x M 8	4500	AS 150
PDNI 315	6315 C3	48	6 x M 8	4300	AS 160
PDNI 316	6316 C3	51	6 x M 10	3800	AS 170
PDNI 317	6317 C3	65	6 x M 10	3600	-
PDNI 318	6318 C3	69	6 x M 10	3400	-
PDNI 319	6319 C3	83	6 x M 10	3200	-
PDNI 320	6320 C3	93	6 x M 10	3000	-

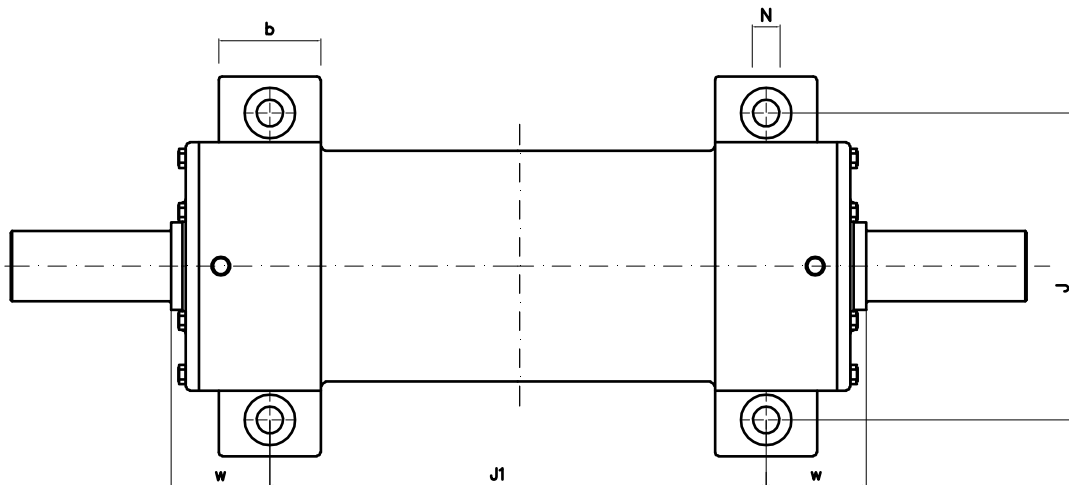
# BLOCKLAGERGEHÄUSE

Reihe PDNI

komplett mit Lager und Welle -  
schwimmende Lagerung



Kurz- zeichen	d	d <sub>α</sub>	H	H <sub>1</sub>	L <sub>2</sub>	L <sub>1</sub>	A	A <sub>1</sub>	A <sub>2</sub>	A <sub>3</sub>	L	b	H <sub>2</sub>	J <sub>1</sub>	J	w	N	D
	mm																	
PDNI 306	24	30	50	100	210	340	226	171,5	140,0	240	160	40	18	150	130	45,0	15	72
PDNI 307	28	35	60	116	239	394	260	195,5	160,0	274	190	45	18	175	150	49,5	15	80
PDNI 308	32	40	60	121	298	491	315	255,5	214,0	331	190	52	20	225	150	53,0	15	90
PDNI 309	38	45	70	137	340	536	360	279,5	236,0	376	210	52	22	250	170	63,0	15	100
PDNI 310	42	50	70	142	360	613	377	311,5	266,0	393	210	60	25	275	170	59,0	15	110
PDNI 311	48	55	80	158	400	658	422	335,5	288,0	438	260	60	25	300	210	69,0	19	120
PDNI 312	48	60	80	165	437	696	460	383,5	334,0	476	260	70	25	340	210	68,0	19	130
PDNI 313	55	65	95	185	470	728	492	402,5	349,0	508	280	70	25	360	230	74,0	19	140
PDNI 314	60	70	95	190	490	812	512	420,5	365,0	532	290	70	25	380	230	76,0	19	150
PDNI 315	65	75	100	200	508	847	547	448,5	389,0	567	320	80	30	400	260	83,5	19	160
PDNI 316	70	80	112	220	525	856	556	466,5	405,0	576	320	80	30	420	260	78,0	19	170
PDNI 317	75	85	112	225	559	890	590	486,0	422,5	610	350	80	30	440	290	85,0	19	180
PDNI 318	80	90	112	230	575	965	605	510,0	446,5	625	350	85	30	460	290	82,5	19	190
PDNI 319	85	95	125	253	605	1008	648	540,0	470,5	668	400	90	36	480	320	94,0	24	200



Wellen mit Passfedern nach DIN 6885, Blatt 1,  
Wellenenden mit Gewinde Form D nach DIN 332, Blatt 2

Kurz- zeichen	eingebaute Lager	Gewicht kg	Fettmengen (g)			Deckel- schraube G	zulässige Dreh- zahlen bei Fettschmierung	Federaus- gleichscheibe
			Erstfüllung	Losl.	Festl.			
PDNI 306	6306 C3	9,5	60	5	5	4 x M 6	9000	AS 72
PDNI 307	6307 C3	13,7	80	5	5	4 x M 6	8500	AS 80
PDNI 308	6308 C3	19	110	10	10	4 x M 6	7500	AS 90
PDNI 309	6309 C3	23,5	140	10	10	4 x M 6	6700	AS 100
PDNI 310	6310 C3	30	190	10	10	6 x M 6	6300	AS 110
PDNI 311	6311 C3	39	240	15	15	4 x M 8	5600	AS 120
PDNI 312	6312 C3	52	300	15	15	6 x M 8	5000	AS 130
PDNI 313	6313 C3	56,5	390	15	15	6 x M 8	4800	AS 140
PDNI 314	6314 C3	67	480	20	20	6 x M 8	4500	AS 150
PDNI 315	6315 C3	80	590	20	20	6 x M 8	4300	AS 160
PDNI 316	6316 C3	90	700	20	20	6 x M 10	3800	AS 170
PDNI 317	6317 C3	112	830	25	25	6 x M 10	3600	-
PDNI 318	6318 C3	130	1000	25	25	6 x M 10	3400	-
PDNI 319	6319 C3	150	1150	30	30	6 x M 10	3200	-