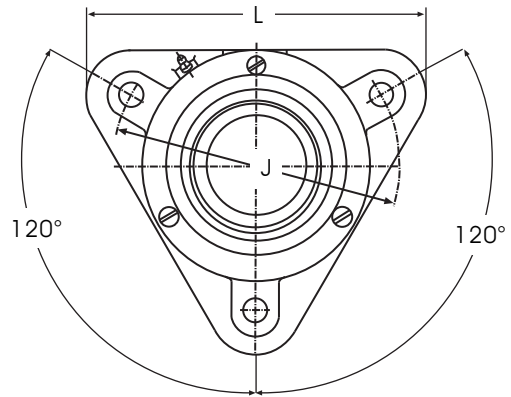
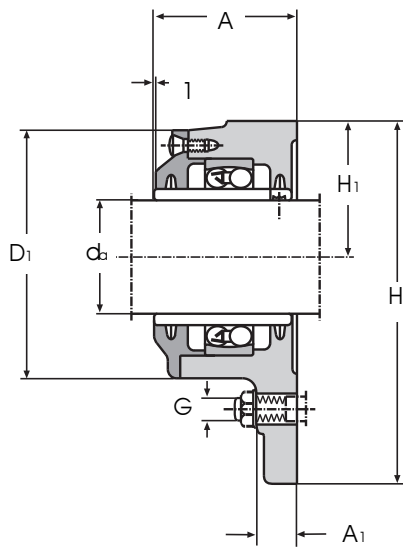


FLANSLAGERGEHÄUSE

Reihe I-1200(00)

für Pendelkugellager mit breitem Innenring



I-1200(00) - Flanschlagergehäuse

In diese Flanschlagergehäuse werden Pendelkugellager mit breitem Innenring (Reihe 112) eingebaut.

Durch einen aufgeschraubten Gussdeckel wird der Außenring des Lagers axial festgestellt.

Flanschlagergehäuse der Reihe I-1200 werden mit Filzstreifen abgedichtet und sind für Fettschmierung vorgesehen. Für die notwendige Nachschmierung ist an den Gehäusen eine Schmierbohrung $R\frac{1}{8}$ angebracht.

I-1200 Flanschlagergehäuse werden aus Grauguss gefertigt.

Kurzzeichen Geh.	Passende Lager	Gewicht kg	d_b	D_1	H_1	H mm	A	L	A_1	J	G
I-120013	11204	0,80	20	67	35	93	42	105	10	90	M10
I-120014	11205	0,99	25	73	38	100	46	110	10	96	M10
I-120015	11206	1,42	30	84	44	117	50	130	12	116	M10
I-120016	11207	1,78	35	95	48,5	130	54	145	12	130	M12
I-120017	11208	2,27	40	105	54	143	60	160	12	140	M12
I-120018	11209	3,33	45	115	60	160	63	180	15	160	M12
I-120019	11210	3,65	50	115	60	160	63	180	15	160	M12